

Гарантийные обязательства.

1. Гарантийный срок - 1 год со дня продажи.
2. Гарантия распространяется на все дефекты, возникшие по вине завода-изготовителя.
3. Гарантия не распространяется на дефекты, возникшие по вине потребителя в результате нарушения правил установки и эксплуатации, а также при наличии механических повреждений.
4. В случае предъявления претензий к качеству продукции, пользователь обязан предъявить следующие документы:
 - А. Заявление общего характера с указанием адреса; даты покупки; указание организации, производившей монтаж; краткого описания неисправности.
 - Б. Накладную и квитанцию, подтверждающую покупку.

ГАРАНТИЙНЫЙ ТАЛОН

Марка клапана	Количество
-----	-----
-----	-----
-----	-----
-----	-----

Дата продажи _____

Продавец
Печать продавца

Печать фирмы, установившей клапан

№ лицензии

ТЕХНИЧЕСКИЙ паспорт

Привод линейный
Серия ALD

Производитель:
ESBE

1. НАЗНАЧЕНИЕ

ESBE серии ARA600 предназначены для использования в качестве

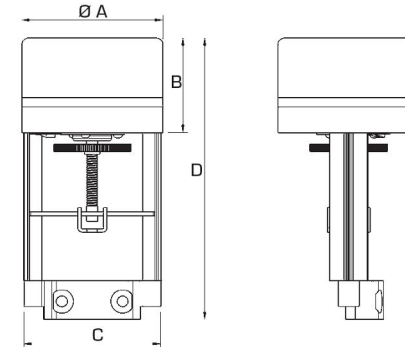
линейных приводов для следующих клапанов:

СЕРИИ ALD120/ALD220

- Серии VLA121, VLA221, VLA131
- Серии VLA325, VLA335, VLA425
- Серии VLB225, VLB235 ≤ DN80
- Серии VLE122, VLE222, VLE132
- Серии VLF125, VLF135, VLF335

СЕРИИ ALD140/ALD240

- Серии VLF335
- Серии VLB225, VLB235



2. ТЕХНИЧЕСКИЕ ХАРАКТЕРИСТИКИ

3.

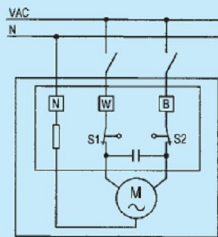
Питающее напряжение (±10%): _____ Смотрите таблицу
 Температура окружающей среды: _____ -20°C - +50°C *
 _____ с применением возвратной пружины 0°C - +50°C
 Влажность окружающей среды: _____
 _____ макс. 90% RH не конденсирующая
 Степень защиты: _____ IP 43
 _____ с применением возвратной пружины IP 65
 Класс защиты: _____ II (24 В)
 _____ I (230 В)
 Масса: _____ См. таблицу
 Ход плунжера: _____ 10, 25 или 10..45 мм
 Нагрузка: _____ макс. 30%/час
 _____ с применением возвратной пружины макс. 100%/час

Материалы
 Крышка: _____ Пластик / Металл
 Корпус: _____ Алюминий / Сталь

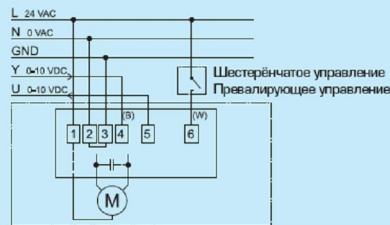
* Если привод используется в системах с температурой теплоносителя ниже 0 °C, то клапан должен быть оборудован подогревателем штока клапана

CE LVD 2006/95/EC
 EMC 2004/108/EC
 RoHS 2002/95/EC

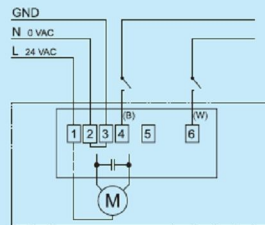
ЭЛЕКТРИЧЕСКОЕ ПОДКЛЮЧЕНИЕ
 Двигатель должен подключаться через неподвижно смонтированный многополюсный разъём



Серии ALD121, ALD221, ALD141, ALD241



Серии ALD124, ALD224, ALD144, ALD244 - 0...10 В/0...20 мА



Серии ALD124, ALD224, ALD144, ALD244, 3-точечные

СЕРИИ ALD124 И ALD224, ПРОПОРЦИОНАЛЬНЫЙ ИЛИ 3-ТОЧЕЧНЫЙ СИГНАЛ УПРАВЛЕНИЯ 24 В ПЕРЕМЕННОГО ТОКА

Арт. номер	Наименование	Электропитание [В]	Усилие [Н]	Время закрытия [сек]	Ход плунжера [мм]	Потребление энергии [ВА]	A	B	C	D	Примечания	Масса [кг]
2215 02 00	ALD124	24 В переменного тока, 50 Гц	900	150	20	7.0	110	75	118	215	1)	1.3
2215 06 00			1200	190		5.0	130	101	260	1.7		
2215 04 00	ALD224		900	170		25.0	192	185	118	462	1), 2)	8.7

Примечание 1) 0...10 В, 2...10 В, 0...20 мА, 4...20 мА или 3-точечный сигнал управления. 2) С возвратной пружиной. Время закрытия: ~ 5 сек/20 мм

СЕРИИ ALD144 И ALD244, ПРОПОРЦИОНАЛЬНЫЙ ИЛИ 3-ТОЧЕЧНЫЙ СИГНАЛ УПРАВЛЕНИЯ 24 В ПЕРЕМЕННОГО ТОКА

Арт. номер	Наименование	Электропитание [В]	Усилие [Н]	Время закрытия [сек]	Ход плунжера [мм]	Потребление энергии [ВА]	A	B	C	D	Примечания	Масса [кг]
2215 10 00	ALD144	24 VAC, 50Hz	1200	300	40	5.0	130	101	118	330	1)	1.8
2215 12 00			2000	190						360		2.5
2215 14 00	ALD244		2200	140		25.0	192	185	118	570	1), 3)	10.0

Примечание 1) 0...10 В, 2...10 В, 0...20 мА, 4...20 мА или 3-точечный сигнал управления. 3) С возвратной пружиной. Время закрытия: ~ 10 сек/40 мм

СЕРИИ ALD121 И ALD221, 3-ТОЧЕЧНЫЙ СИГНАЛ УПРАВЛЕНИЯ 230 В ПЕРЕМЕННОГО ТОКА

Арт. номер	Наименование	Электропитание [В]	Усилие [Н]	Время закрытия [сек]	Ход плунжера [мм]	Потребление энергии [ВА]	A	B	C	D	Примечания	Масса [кг]
2215 01 00	ALD121	230 VAC, 50Hz	900	150	20	6.0	110	75	118	215		1.3
2215 05 00			1200	190		5.0	130	101	260	1.7		
2215 03 00	ALD221		900	170		25.0	192	185	118	462	2)	8.7

Примечание 2) С возвратной пружиной. Время закрытия: ~ 5 сек/20 мм

СЕРИИ ALD141 И ALD241, 3-ТОЧЕЧНЫЙ СИГНАЛ УПРАВЛЕНИЯ 230 В ПЕРЕМЕННОГО ТОКА

Арт. номер	Наименование	Электропитание [В]	Усилие [Н]	Время закрытия [сек]	Ход плунжера [мм]	Потребление энергии [ВА]	A	B	C	D	Примечания	Масса [кг]
2215 09 00	ALD141	230 VAC, 50Hz	1200	300	40	5.0	130	101	118	330		1.8
2215 11 00			2000	190						360		2.5
2215 13 00	ALD241		2200	140		25.0	192	185	118	570	3)	10.0

Примечание 3) С возвратной пружиной. Время закрытия: ~ 10 сек/40 мм